



Installera din LeakBot

Hjälp & Guidning



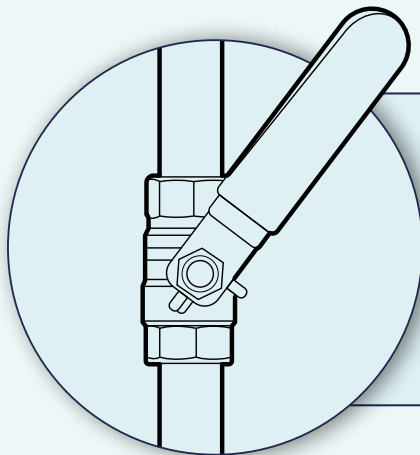
1

LeakBot måste sättas direkt på ditt inkommande kallvattenrör. Detta är samma rör som vattenavstängningen sitter på och oftast i närheten av din vattenmätare.

2

Ditt inkommande kallvattenrör brukar finnas placerat på något av dessa ställen:

- Under diskhon i köket
- I garaget
- I ett separat utrymme/uthus
- I källaren eller tvättstugan
- I ett badrum på nedre plan
- Under trappan



Exempel på vattenavstängningen, även om denna kan variera lite i utseende beroende på fastighet. Om detta är din avstängning så har du lokaliserat ditt inkommande kallvattenrör.

Placera LeakBot på röret

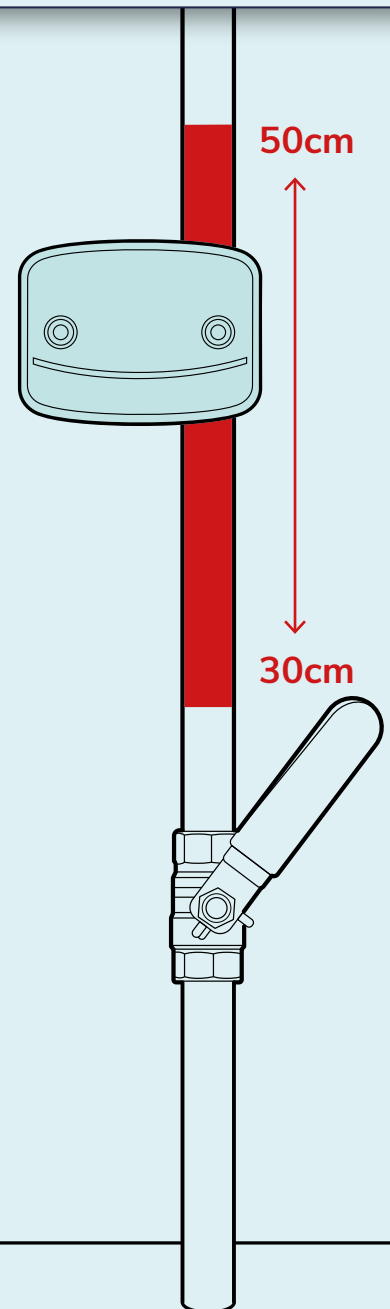
Steg 2

Allmän vattenförsörjning

När du har lokaliserat ditt inkommande kallvattenrör ska du installera din LeakBot 30 till 50 cm upp på röret från där det kommer in i fastigheten samt innan rören förgrenar sig.

Vänligen notera: Om ditt inkommande rör är tillverkat av bly behöver LeakBot placeras 40 till 60 cm upp på röret från där det kommer in i fastigheten.

Sätt fast LeakBot på ditt inkommande vattenrör 30-50 cm från där röret kommer in i fastigheten.

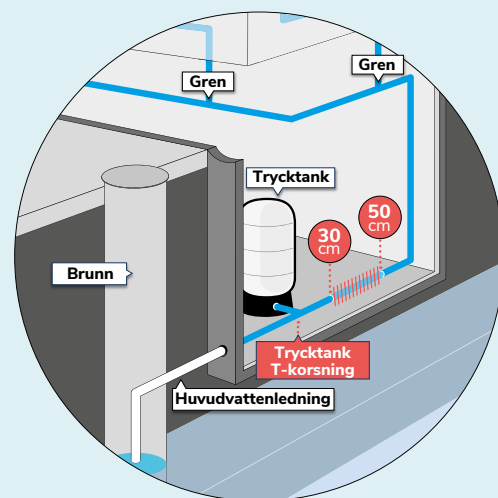
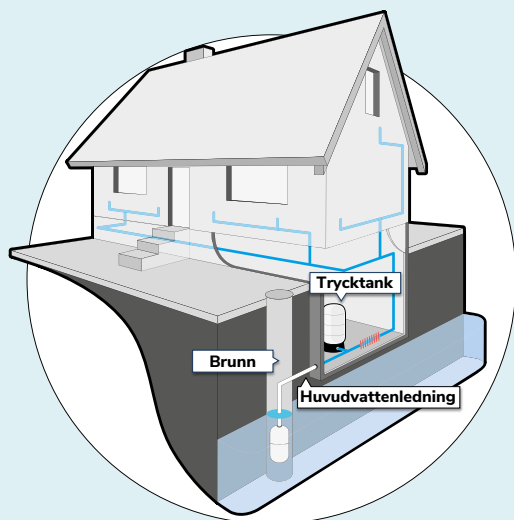




Rörets ingångspunkt

Welled vattenförsörjning

När du har lokaliserat din interna huvudvattenledning måste du installera LeakBot mellan 30 till 50 cm efter T-kopplingen till trycktanken och innan röret förgrenar sig runt hemmet.

1. Lokalisera din trycktank
2. Kläm fast LeakBot på huvudvattenledningen, mellan 30 till 50 cm efter T-korsningen till trycktanken, och innan någon matningsledning förgrenar sig runt hemmet.

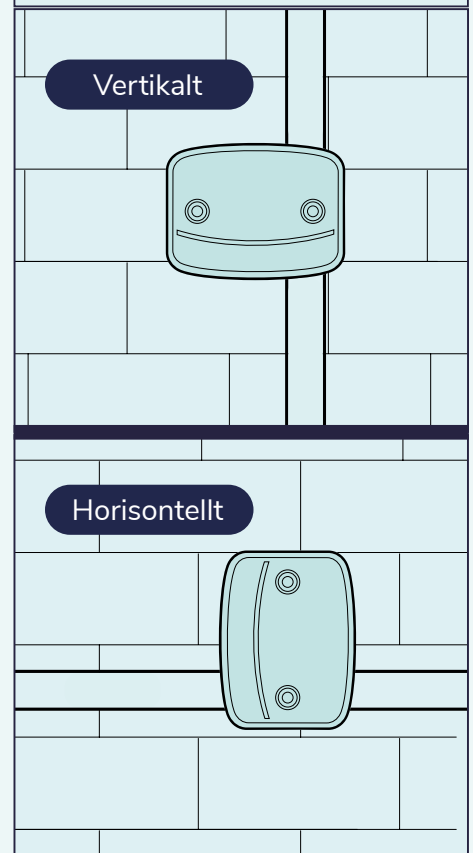


 Inomhus vattenledning
 Fäst LeakBot här

När du har satt fast LeakBot på röret är det viktigt att den är vänd åt rätt håll.

- LeakBot kan placeras horisontellt eller vertikalt.
- När det är möjligt bör LeakBot placeras med sin klämma, (enhetens baksida) vänd mot ytterväggen.
- Om LeakBot placeras horisontellt bör den helst vridas runt så att den sitter ovanför röret.

LeakBot kan placeras horisontellt eller vertikalt. Om den placeras horisontellt försök att placera den ovanför röret så som det visas nedan.



Användbar information

Rörets storlek

- LeakBot är designad att passa alla standardrör - från 15 till 32 mm i diameter.
- Klämman kan inte justeras eller tas bort för att passa ett större rör.

Rörets material

LeakBot kan monteras på alla typer av rörmaterial inklusive koppar, plast, bly och rostfritt stål.

Isolerade rör under LeakBot

Om det finns någon rörisolering nedanför eller på rören där LeakBot ska placeras bör den tas bort eftersom detta påverkar LeakBots förmåga att arbeta effektivt.

Begränsad eller ingen tillgång till rörledningarna

I vissa fall kan tillgången till rörledningarna vara begränsad eller svår tillkomlig. Dem kan döljas bakom ett skåp eller i en grund. I dessa fall är det enda sättet att kunna installera en LeakBot att skapa tillgång för att LeakBoten ska kunna klämmas fast. Vi rekommenderar att du som kund ska kunna utföra detta på egen hand och ej behöva anlita VVS-firma för detta.